

PRAWIE WSZYSTKO O... eWUŚ,

czyli od 1 stycznia do lekarza zabierz dowód tożsamości

UWAGA!!!

Od nowego roku, idąc do lekarza, oprócz elektronicznej karty ubezpieczenia zdrowotnego, czyli tzw. karty chipowej, zabierz również dowód tożsamości. Na przykład dowód osobisty, paszport lub prawo jazdy. Ważne, aby zawierał on PESEL!

ku musisz poinformować swojego płatnika składek (czyli na przykład pracodawcę, jeśli pracujesz na podstawie umowy o pracę). Masz na to siedem dni. Prawo do świadczeń dziecko uzyskuje od dnia zgłoszenia do ubezpieczenia zdrowotnego.



UWAGA! O członkach rodziny zgłoszonych do ubezpieczenia należy poinformować pracodawcę również wtedy, kiedy zmieniamy pracę, nawet jeśli już raz zgłaszaliśmy ich w poprzednim miejscu pracy. Należy również pamiętać o ich wyrejestrowaniu w ciągu siedmiu dni, jeśli zaistnieje taka konieczność, na przykład z tytułu rozpoczętej przez nich pracy.

UWAGA ŚWIADCZENIODAWCY!!!

Informujemy, że świadczeniodawca, aby uzyskać dostęp do systemu eWUŚ, powinien wypełnić wniosek zgodny ze wzorem umieszczonym na stronie internetowej

http://www.nfz.gov.pl/new/art/5114/ewus_wniosek.doc i dostarczyć go do siedziby Śląskiego OW NFZ.

DLACZEGO?

Od 1 stycznia 2013 roku PESEL będzie bowiem stanowił klucz do weryfikacji twoich uprawnień. Co to oznacza? Że dzięki temu w przychodni lub szpitalu będzie wiadomo, czy masz prawo do uzyskania bezpłatnych świadczeń opieki zdrowotnej. Lekarz zatem bez obaw będzie mógł cię przyjąć, wypisać receptę czy wydać skierowanie na badania, a NFZ sfinansuje twoje leczenie.



A CO, JEŚLI eWUŚ NIE POTWIERDZI TWOJEGO PRAWA DO ŚWIADCZEŃ?

Przede wszystkim nie martw się! Jeżeli elektroniczne potwierdzenie będzie niemożliwe lub nawet da wynik negatywny, pomimo tego że jesteś osobą ubezpieczoną lub przysługuje ci prawo do świadczeń z innego tytułu, możesz je wciąż potwierdzić:

- jak dotychczas, przedstawiając **każdy inny ważny dokument** to prawo poświadczający (a więc na przykład: zaświadczenie z zakładu pracy, legitymację emeryta lub rencisty, aktualne zgłoszenie do ubezpieczenia zdrowotnego, opłacenie składki, poświadczenie wydane na podstawie przepisów o koordynacji systemów zabezpieczenia społecznego lub każde inne ważne poświadczenie)
- składając na miejscu **oświadczenie**, zawierające – oprócz klauzuli o treści: „Posiadam prawo do korzystania ze świadczeń opieki zdrowotnej finansowanych ze środków publicznych”:

- imię i nazwisko
- adres
- podstawę uzyskania prawa do świadczeń (na przykład umowa o pracę, emerytura itp.)
- numer PESEL
- rodzaj dokumentu tożsamości, który przedstawiłeś u lekarza

UWAGA!

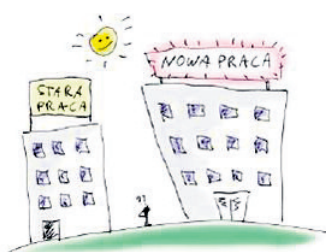
W przypadku dzieci lub osób nieposiadających pełnej zdolności do czynności prawnych – oświadczenie za pacjenta składa jego przedstawiciel ustawowy bądź opiekun.

Dokładny wzór oświadczenia określi, w drodze rozporządzenia, minister właściwy do spraw zdrowia.

WAŻNE! Jeśli pacjent, ze względu na stan zdrowia lub w przypadkach nagłych, nieprzewidzianych, nie ma możliwości przedłożenia żadnego dokumentu ani oświadczenia, może to zrobić w terminie późniejszym, nie później jednak niż do 14 dni od momentu udzielenia świadczenia lub do 7 dni – jeśli przebywał w szpitalu – od zakończenia leczenia i opuszczenia placówki, w przeciwnym razie będzie musiał ponieść koszty leczenia.

DZIECI i inni CZŁONKOWIE RODZINY

Po pierwsze: pamiętaj, żeby zgłosić dziecko do ubezpieczenia! Artykuł 67 Ustawy o świadczeniach opieki zdrowotnej finansowanych ze środków publicznych nakłada na rodziców (albo dziadków – jeżeli oboje rodzice nie podlegają obowiązkowi ubezpieczenia zdrowotnego lub nie przysługuje im prawo do świadczeń z innego tytułu) obowiązek zgłoszenia członków rodziny (a więc dziecka, małżonka lub dziadka) do ubezpieczenia, poprzez poinformowanie podmiotu właściwego, oznacza to, że o nowo narodzonym dzie-



Po drugie: **PESEL dziecka lub twój!** Jeżeli twoje dziecko, które nie osiągnęło jeszcze trzeciego miesiąca życia, nie ma nadanego numeru PESEL, w rejestracji podaj swój numer PESEL.

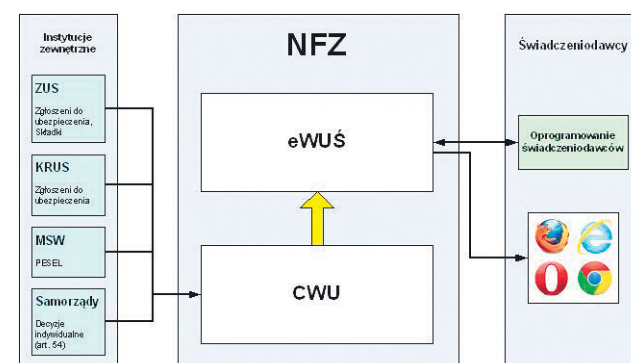
A CO Z ELEKTRONICZNĄ KARTĄ UBEZPIECZENIA ZDROWOTNEGO?

Elektroniczna Karta Ubezpieczenia Zdrowotnego, czyli tzw. karta chipowa nadal pozostaje nośnikiem danych, a także dokumentem służącym do potwierdzania świadczeń zdrowotnych, z których korzystasz. Idąc do lekarza zabierz ją zatem, jak dotychczas, ze sobą.

A CO TO TAKIEGO W OGÓLE eWUŚ?

eWUŚ, czyli elektroniczna Weryfikacja Uprawnień Świadczeniobiorców, to elektroniczny system do weryfikacji uprawnień pacjentów do świadczeń zdrowotnych finansowanych przez NFZ, powiązany z CWU, czyli Centralnym Wykazem Ubezpieczonych. Od 1 stycznia 2013 roku każdy pacjent będzie mógł potwierdzić swoje prawo do świadczeń w szpitalu, przychodni czy gabinecie lekarskim, bez konieczności przedstawiania dodatkowych dokumentów. Wystarczy do tego numer PESEL oraz dokument potwierdzający tożsamość (na przykład dowód osobisty, paszport lub prawo jazdy, a w przypadku dzieci i młodzieży do osiemnastego roku życia - legitymacja szkolna).

JAK TO DZIAŁA?



PO CO TE ZMIANY?

- aby uprościć sposób potwierdzania prawa do uzyskania świadczeń
 - aby poprawić jakość i wiarygodność gromadzonych i przetwarzanych danych otrzymywanych z ZUS, KRUS czy MSW.
- W praktyce ma to oznaczać odejście od konieczności noszenia przez pacjentów stosu dokumentów i zaświadczeń oraz zastąpienie ich tylko dowodem tożsamości wraz z podaniem numeru PESEL, który - w przypadku ubezpieczonych w Śląskim OW NFZ - czytywany będzie z karty.

GDZIE SZUKAĆ POMOCY lub INFORMACJI?

Jeżeli masz problem lub wątpliwości związane z potwierdzeniem prawa do świadczeń, albo też chcesz zapytać o eWUŚ:

INFORMACJA DLA PACJENTA

Śląski Oddział Wojewódzki NFZ, ul. Kossutha 13, telefon 32 735 19 00
Centrala NFZ, infolinia (czynna od 8.00 do 16.00) 800 392 976 lub 22 572 60 42; infolinia@nfz.gov.pl
Rzecznik Praw Pacjenta, sekretariat@bpp.gov.pl; bezpłatna infolinia (czynna od 9.00 do 21.00) 800 190 590

INFORMACJA DLA ŚWIADCZENIODAWCÓW

Śląski Oddział Wojewódzki NFZ, ul. Kossutha 13, telefon 32 735 19 24; 32 735 18 10

www.nfz.gov.pl/ewus lub www.nfz-katowice.pl

Podstawa prawna:

1. Ustawa z dnia 27 sierpnia 2004 roku o świadczeniach opieki zdrowotnej finansowanych ze środków publicznych (tekst jednolity z 2008 roku, Dz.U. nr 164; poz. 1027 z późniejszymi zmianami, a szczególnie Ustawa z dnia 27 lipca 2012 roku o zmianie ustawy o świadczeniach opieki zdrowotnej finansowanych ze środków publicznych, poz. 1016)
Tekst i rysunki na podstawie materiałów informacyjnych Centrali Narodowego Funduszu Zdrowia.

UWAGA!!!

**SPRAWDŹ JUŻ TERAZ
CZY MASZ PRAWO DO ŚWIADCZEŃ
MEDYCZNYCH!**

Śląski Oddział Wojewódzki Narodowego Funduszu Zdrowia zaprasza w dwie kolejne soboty

**8 i 15 grudnia 2012 roku
w godzinach od 11.00 do 18.00**

na
DNI OTWARTE

które odbędą się w siedzibie Funduszu w Katowicach przy ulicy Kossutha 13 a także w Delegaturach i we wszystkich Sekcjach Obsługi Ubezpieczonych w trakcie których będzie można sprawdzić **swoje uprawnienia do bezpłatnych świadczeń medycznych w ramach ubezpieczenia w NFZ.**

Wystarczy PESEL i dowód tożsamości.

KOLEJNE WYDANIE UKAŻE SIĘ 7 GRUDNIA 2012 ROKU. SZUKAJ NAS W PIĄTKOWYM WYDANIU GAZETY!

NFZ Narodowy Fundusz Zdrowia
Śląski Oddział Wojewódzki w Katowicach

www.nfz-katowice.pl www.nfz.gov.pl

Informacja ogólna

ul. Kossutha 13, 40-844 Katowice; tel. 32 735 19 00
ul. gen. Jankiego 15a, 40-615 Katowice; tel. 32 735 05 05

Biuro Działu Skarg i Wniosków

ul. gen. Jankiego 15a, 40-615 Katowice;
tel. 32 735 05 13; 32 735 05 45

Informacja dotycząca Karty Ubezpieczenia Zdrowotnego (KUZ)

(również zgłoszenia o kartach zgubionych i skradzionych)
ul. Kossutha 13, 40-844 Katowice; tel. 32 735 18 00

Informacja dotycząca Europejskiej Karty Ubezpieczenia Zdrowotnego (EKUZ)

ul. Kossutha 13, 40-844 Katowice;
tel. 32 735 18 82; 32 735 18 72; 32 735 18 87; 32 735 18 78;
32 735 16 78; 32 735 16 79

Informacja dotycząca zasad rozliczania (refundacji) kosztów leczenia poniesionych przez ubezpieczonych w krajach UE/EFTA

ul. Kossutha 13, 40-844 Katowice;
tel. (0048) 32 735 16 73; 32 735 15 67; 32 735 16 25

Informacja dotycząca planowego leczenia poza granicami kraju

ul. Kossutha 13, 40-844 Katowice;
tel. 32 735 16 25; 32 735 16 73

Informacja Działu Lecznictwa Uzdrawiskowego

ul. gen. Jankiego 15a, 40-615 Katowice; tel. 32 735 05 22

Informacja Działu ds. Środków Pomocniczych i Przedmiotów Ortopedycznych

ul. Kossutha 13, 40-844 Katowice;
tel. 32 735 16 05